

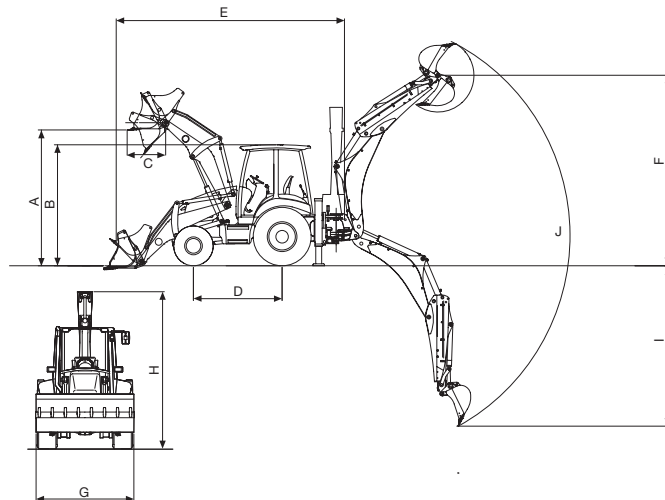
# RETROPALA

## ESPECIFICACIONES TÉCNICAS



# **G R100 /30**

Motor - marca	Weichai
Motor - potencia	70 kW / 100 hp
Motor - torque máximo	380 Nm
Motor - cilindrada	4,5 L
Peso operativo	7820 kg
Capacidad de carga	2500 kg
Capacidad de balde	1 m <sup>3</sup>
Altura máxima de carga.	3795 mm
Fuerza de excavación	44 kN
Fuerza de tracción	65 kN
Motor	Inyección directa / turbo
Rodado	14-17.5-16PR / 19.5L-24-14PR
Máxima profundidad de excavación	4880 mm
Máximo radio de excavación	5600 mm
Máxima altura de excavación	5467 mm



A.....	2720 mm	I.....	4880 mm
B.....	3100 mm	J.....	5600 mm
C.....	900 mm		
D.....	2100 mm		
E.....	6120 mm		
F.....	5467 mm		
G.....	2340 mm		
H.....	3600 mm		

**MOTOR Weichai**  
100 hp

**2500 kg**  
Capacidad de carga

**44 kN**  
Fuerza de excavación

**Peso operativo**  
**7820 kg**

**Capacidad de balde frontal**  
**1 m<sup>3</sup>**

**Capacidad de balde trasero**  
**0.3 m<sup>3</sup>**