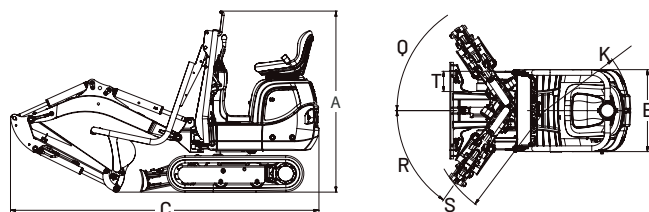
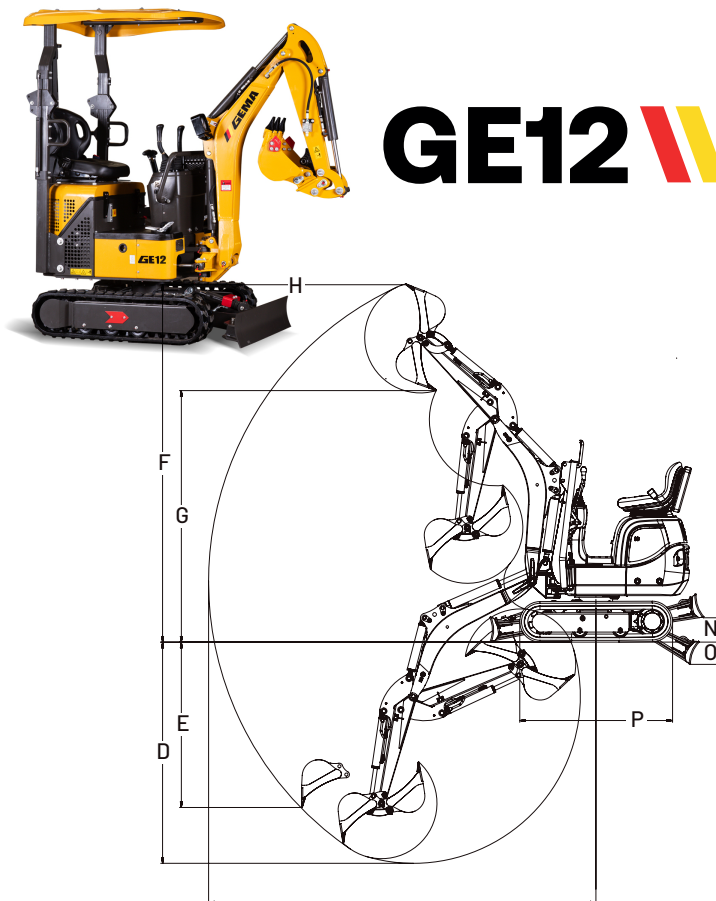


MINI EXCAVADORA

GE12

Especificaciones técnicas

| | | |
|---|---|---------|
| A | Altura | 1640 mm |
| B | Anchura | 850 mm |
| | Anchura del tren de rodaje: retraído | 840 mm |
| | Anchura del tren de rodaje: extendido | 1040 mm |
| C | Distancia de transporte (brazo bajado) | 3200 mm |
| D | Profundidad máxima de excavación | 1875 mm |
| E | Profundidad máxima de excavación vertical | 1350 mm |
| F | Altura máxima de excavación | 2930 mm |
| G | Altura de descarga máxima | 1950 mm |
| H | Alcance máximo | 3500 mm |
| | Alcance máximo a nivel del suelo | 750 mm |
| K | Radio de giro de la cola | 170° |
| N | Altura máxima de elevación de la hoja de empuje | 170 mm |
| O | Profundidad máxima de excavación de la hoja de empuje | 155 mm |
| P | Longitud del tren de rodaje | 1300 mm |
| Q | Ángulo de giro de la pluma (derecho) | 45° |
| R | Ángulo de giro de la pluma (izquierdo) | 150° |
| T | Anchura de la orguga multiples | 180 mm |



Accesorios disponibles



**MOTOR
BRIGGS & STRATTON**
13.5 hp Naftero

Capacidad de carga
120 kg

Capacidad de balde
30 ltrs

Transmisión
Hidrostática

Profundidad máxima
de excavación
1875 mm

Peso operativo
1200 kg