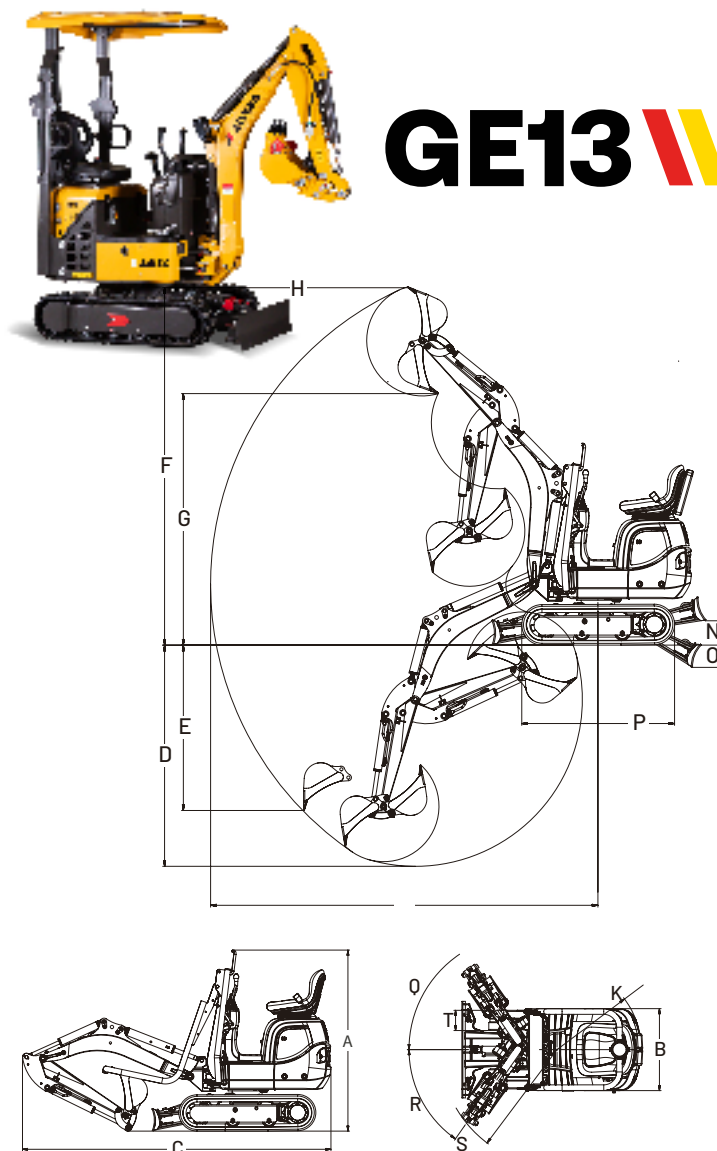


# MINI EXCAVADORA

# GE13

## Especificaciones técnicas

|   |   |         |
|---|---|---------|
| A | Altura  | 1640 mm |
| B | Anchura   | 850 mm  |
|   | Anchura del tren de rodaje: retraído                  | 840 mm  |
|   | Anchura del tren de rodaje: extendido                 | 1040 mm |
| C | Distancia de transporte (brazo bajado)                | 3200 mm |
| D | Profundidad máxima de excavación                      | 1875 mm |
| E | Profundidad máxima de excavación vertical             | 1350 mm |
| F | Altura máxima de excavación                           | 2930 mm |
| G | Altura de descarga máxima                             | 1950 mm |
| H | Alcance máximo  | 3500 mm |
|   | Alcance máximo a nivel del suelo                      | 750 mm  |
| K | Radio de giro de la cola                              | 170°    |
| N | Altura máxima de elevación de la hoja de empuje       | 170 mm  |
| O | Profundidad máxima de excavación de la hoja de empuje | 155 mm  |
| P | Longitud del tren de rodaje                           | 1300 mm |
| Q | Ángulo de giro de la pluma (derecho)                  | 45°     |
| R | Ángulo de giro de la pluma (izquierdo)                | 150°    |
| T | Anchura de la orguga multiples                        | 180 mm  |



### Accesorios disponibles



**MOTOR YANMAR**  
15 hp Diesel

Capacidad de carga  
**120 kg**

Capacidad de balde  
**30 ltrs**

**2 velocidades de desplazamiento**

Joysticks laterales

Peso operativo  
**1300 kg**

# GEMA

[www.gemaargentina.com](http://www.gemaargentina.com)