

PALA CARGADORA

ESPECIFICACIONES TÉCNICAS



G C65

Motor - marca / modelo **WEICHAH
WP 66125E22**

Motor - potencia **92 kW / 125 hp**

Motor - torque máximo **500 Nm**

Motor - cilindrada **6750 cc**

Peso operativo **8500 kg**

Capacidad de carga (máxima) **2500 kg**

Capacidad de balde **1,6 / 2,0 / 2,5 m³**

Altura máxima de carga **4700 mm**

Dispositivo de trabajo **Joystick hidráulico**

Sistema de frenos **Cáliper - Disco**

Caja - tipo **Powershift 4WD**

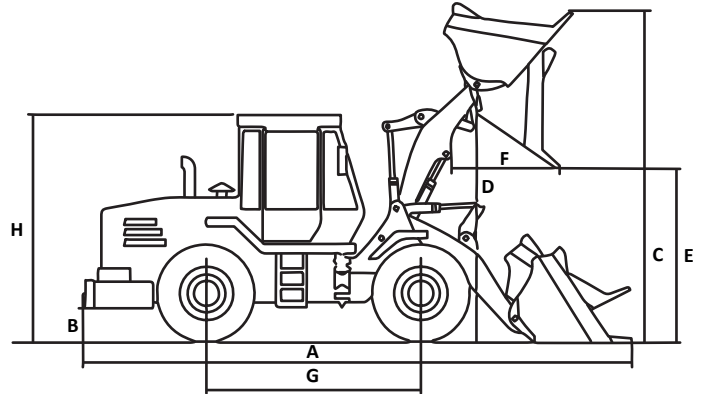
Rodado **17,5 - 25 (12 PR)**

Presión del sistema hidráulico **16 MPa**

Ancho total **2300 mm**

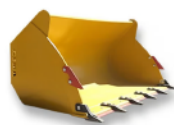
Ancho de trocha **1825 mm**

Cámara **De retroceso**



A.....	2730 mm
B.....	375 mm
C.....	4700 mm
D.....	4000 mm
E.....	3100 mm
F.....	1150 mm
G.....	6600 mm
H.....	3100 mm

Accesorios disponibles



MOTOR WEICHAH
125 hp Turbo Diésel

Capacidad de carga
2500 kg

Aire acondicionado
Calefacción

Acople rápido
Hidráulico

Peso operativo
8500 kg

Capacidad de balde
Estándar de 1,6m³

GEMA

www.gemaargentina.com